

www.pesarocamperclub.it

all'aria aperta

NOTIZIARIO DEL PESARO CAMPER CLUB

stampato in proprio e distribuito gratuitamente fra i Soci

si sedes non is

Gennaio-2016



n. 1

SOMMARIO GENNAIO 2016

<i>I compleanni</i>	<i>pag. 2</i>	<i>Foto Pranzo degli Auguri</i>	<i>pag. 12-13-14</i>
<i>Editoriale</i>	<i>pag. 3</i>	<i>Art. Pranzo degli Auguri</i>	<i>pag. 15-16</i>
<i>Accadrà a Gennaio</i>	<i>pag. 4</i>	<i>Foto Frontone</i>	<i>pag. 18</i>
<i>L'Assemblea</i>	<i>pag. 4-5</i>	<i>Articolo Frontone</i>	<i>pag. 19</i>
<i>Accadrà a Febbraio</i>	<i>pag. 5</i>	<i>Benvenuti a.....</i>	<i>pag. 20</i>
<i>Accadrà a Marzo</i>	<i>pag. 6</i>	<i>Comunicato e Mercatino</i>	<i>pag. 20</i>
<i>Abbonamento C.B.</i>	<i>pag. 7</i>	<i>Il Buon Mangiare</i>	<i>pag. 21</i>
<i>Articolo Brisighella</i>	<i>pag. 9-10</i>	<i>Miscellanea</i>	<i>pag. 22</i>
<i>Foto Brisighella</i>	<i>pag. 11</i>	<i>Pubblicità</i>	<i>Pag.7-8-14 23-24</i>

in Gennaio buon compleanno a...

1- Dell'Acqua Alessandra

21- Ciavaglia Emanuela

1- Melluso Stella

25- Catalani Stefania

13- Giorgio Patrizia

N.B. Con questa rubrica inviamo, a nome di tutti i Soci, gli auguri e una rosa "virtuale" alle Signore i cui nomi, per facilitarne la individuazione, sono abbinati ai cognomi dei mariti.



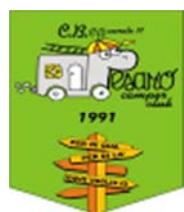
da "Aforismi e citazioni celebri" raccolte da Orfeo

*Non c'è deserto peggiore che una vita senza amici:
l'amicizia moltiplica i beni e ripartisce i mali.*

-Baltasar Gracián-

***Gli amici camperisti non sono mai troppi.
Vieni con noi ne troverai tanti altri
Porta un amico anche tu!***

(Campagna promozionale 2016)



GAGLIARDETTO

Il mini-gagliardetto esposto nella cabina del camper qualifica la tua appartenenza al Club.

Puoi richiederlo ai Consiglieri **OLIVA Denis** e **MONTANI Orfeo**.

**" TUTTI PER UNO,
UNO PER TUTTI "**

Cari amici, con questo giornalino si apre l'inizio di un nuovo anno.

L'anno appena passato (il 2015) è stato un anno pieno di nuove esperienze che hanno portato nel Club una ventata di giovinezza.

Nelle ultime uscite abbiamo visto una partecipazione sempre più forte e numerosa, soprattutto ai nostri eventi conviviali dove abbiamo toccato persino una punta di 150 persone, tutto questo, quindi, sta a significare che l'organizzazione sta funzionando, anche e soprattutto grazie a voi.

Il direttivo, infatti, sta tenendo fede alle tradizioni ormai collaudate del Club, organizzando ben due uscite al mese, cercando di migliorarle sempre di più.

A questo proposito, se qualcuno di voi avesse qualche idea a riguardo o conoscesse qualche meta particolare ed interessante, ce lo può far sapere in modo che, nel limite del possibile, il direttivo possa prendere una decisione a proposito per poi organizzarsi.

Il 2016, anno al quale stiamo andando incontro, si potrebbe rivelare un anno ancora più interessante di quelli passati, sia dal punto di vista culturale che culinario, ci saranno nuove uscite sempre diverse e come sempre alcuni incontri basati sulla buona cucina.

Anche il gruppo ormai conosciuto come "ITALIA SCEMI" ha incominciato ad elaborare qualche cosa di nuovo per potervi sorprendere in uno dei prossimi incontri.

L'anno 2016 è anche un anno particolare, perché in quest'anno il "PESARO CAMPER CLUB" nato nel 1991, compie la bellezza di **25 anni**, quindi, per festeggiare le nozze d'Argento del nostro amato Club, cercheremo di organizzare qualche cosa che sia all'altezza della situazione, probabilmente sarà organizzata una grande festa come, come quella alla quale abbiamo partecipato nel **2011** durante la festa degli auguri nella sala da ballo e ristorante di MONTE CUCCO.

Nel mentre, aspettando il lieto evento, saranno organizzati diversi appuntamenti uno più allettante dell'altro ai quali spero di vedervi sempre più numerosi, perché noi del direttivo faremo di tutto per farvi divertire ed entusiasmare con nuove proposte, organizzeremo un buon carnevale, un'ottima pasqua, un'uscita per il 25 aprile che prende 3 giorni, il tradizionale 1° maggio con la sua tavolata all'aperto e tante altre uscite fino ad arrivare al prossimo pranzo degli auguri dove festeggeremo il 25° anno di nascita del Club in modo esemplare.

**Quindi cari amici....."BUON VIAGGIO!!!!!!" e...
non importa dove ma insieme.**

Simone

Accadrà in Gennaio...

Dal 1 al 6 circa...

Trento e i mercatini di natale!!!

Come già scritto sullo scorso giornalino, la mattina del 1° Gennaio, dopo un'estenuante nottata passata a cantare e ballare e brindare, si partirà alla volta di Trento, così avremo modo di conoscere una città dove il Club, almeno negli ultimi anni, non c'è mai stato. Potremo gustarci la bellezza della città, il panorama mozzafiato che in quel periodo offre il Trentino e i mercatini Natalizi di Trento e dintorni che si dice siano molto caratteristici. Potremo visitare diverse località dell'Alto Adige e del Trentino si trasformano in luoghi affascinanti, pieni di luci e di atmosfere toccanti servendoci dei mezzi pubblici come autobus o treni per arrivare in altre città della zona. Comunque ognuno si gestirà la vacanza come meglio crederà spostandosi a piacere in una città piuttosto che un'altra.

Abbiamo già prenotato alcuni posti tramite il Presidente del "Camper Club Trentino" in un rimessaggio camper, lo "Sporting Camper Park" in **via Galassa angolo via Asiago** completo di acqua-scarico-corrente a 4 km dal centro di Trento, con servizi autobus e trenino per la città, al costo di **15 euro** a camper. Le coordinate GPS da impostare sul navigatore sono: **46°02'35.6"N - 11°08'23.3"E**

La partenza, per chi lo vorrà, sarà la mattina del 1° Gennaio e si tornerà a casa intorno al 6. Come già detto sopra, il Club ha prenotato il parcheggio, mentre il programma delle singole giornate ognuno se lo gestirà come meglio crede e comunque si progetteranno sul posto giorno per giorno.

23-24 Gennaio...

Nel weekend del 23 e 24 gennaio, dopo essersi riposati dalle ferie Natalizie e dall'uscita dei mercatini in Trentino, andremo a visitare Montiano, una piccola cittadina in provincia di Forlì-Cesena dove si terrà, proprio in quei giorni, l'undicesima edizione della sagra del maiale. Ovviamente, oltre a gustarci la festa che penso sarà molto interessante, visiteremo, come sempre la piccola cittadina in compagnia di una guida come sempre all'altezza della situazione. L'appuntamento sarà a **Montiano** in **via Ciano** a 150 mt dal paese, si può parcheggiare sulla via Ciano che in quel tratto è molto ampia.

Le coordinate GPS sono: **44°05'00.66"N - 12°18'22.10"E**

Assemblea ordinaria...

Nel mese di gennaio e per la precisione **venerdì 29 gennaio 2016 alle ore 21**
(prima convocazione ore 20)

nel locale del **Centro Sociale del Parco dei Tigli di Borgo Santa Maria**, si terrà come tutti gli anni l' **Assemblea Ordinaria**, per discutere il seguente **ordine del giorno**: - **approvazione dei Bilanci: Consuntivo 2015 e Preventivo 2016;**
- **discussione sulle attività del Club, svolte e da svolgere.**

Comunque l'Assemblea, oltre alla sua importanza sarà una occasione ottimale per incontrare vecchi e nuovi amici che onoreranno il Club con la loro partecipazione, ma soprattutto un momento di franco colloquio fra i soci per discutere, come sempre avviene, in modo amichevole e sereno, sulle prospettive future, i programmi, e le scelte che dovranno reggere ed indirizzare la vita del Club, nel suo sviluppo sempre più condiviso delle sue attività: da quelle prettamente culturali e turistiche, a quelle semplicemente conviviali.

Tutte fondamentali per creare una sinergica condivisione fra tutti noi della vita all'aria aperta e della gestione del nostro tempo libero..

Il tutto sempre all'insegna del motto che, unico fra i Club omologhi, contraddistingue da sempre il nostro: **"Cerchiamo amici e non Soci"**.

Una filosofia, questa, che abbiamo sempre cercato di onorare e far apprezzare ai Soci e agli ospiti che spesso ci gratificano della loro presenza.

Approfittiamo di questi pensieri in libertà per ricordare a tutti che la nostra quota associativa è veramente risibile. Senza il contributo di tutti i volontari che a proprie spese affrontano le varie incombenze legate alle attività del Club, non potremmo organizzare, nel modo e con la frequenza in cui lo facciamo, le varie attività, che sono sotto gli occhi di tutti. E' proprio il caso di dire, che siamo una famiglia che si ritrova nel tempo libero con serenità, accoglienza ed armonia.

Nel Direttivo del Dicembre 2012 affrontammo l'arduo dilemma di aggiornare la quota associativa, invariata da diversi anni. Ci rinunciammo per optare per un'altra soluzione, poi approvata all'unanimità dall'Assemblea del Gennaio 2013 e confermata nei fatti dall'esperienza sul campo di questi ultimi anni

Piuttosto che "colpire" indiscriminatamente tutti con l'aumento della quota sociale adottammo la soluzione che confidiamo venga adottata anche dal prossimo Direttivo: ogni equipaggio che partecipa all'uscita sia essa vicina o lontana, lunga o breve, è tenuto a versare alle casse del Club **2 Euro**, dicasi la risibile quota di due euro! Ciò per sopperire in parte, e ci piace sottolineare in parte, le sempre più costose spese organizzative ma soprattutto per arginare la mancata conferma delle inserzioni pubblicitarie conseguenza della crisi economica che attraversano le aziende che ci hanno finora supportato. Quest'anno per lo stesso motivo, invece che aumentare la tessera a tutti abbiamo deciso di far pagare a parte il giornalino a chi vuole continuare a riceverlo in forma cartacea, proprio perché non sarebbe giusto aumentare la tessera a quei soci che il giornalino se lo guardano sul sito internet e fra virgolette non ci costano come chi invece riceve gli 11 numeri stampati, ricevendo un servizio in più, in fin dei conti sono solo 10 euro che divisi per 11 numeri, sono meno di 1 euro al mese.

Accadrà in Febbraio...

Sabato 6 febbraio...

Noi e il Carnevale!!!

Febbraio è tempo di Carnevale. Tutti, qua e la festeggiano ...e **Noi**? La domanda sorge spontanea: **e Noi cosa facciamo?** Altrettanto immediata e spontanea arriva la risposta. Noi replichiamo con il "CARNEVAL CAMPER" , quest'anno arrivato alla terza edizione.

Ci incontreremo il 6 febbraio che è l'ultimo sabato di carnevale, e daremo occasione alla "Schola Cantorum" del Pesaro Camper Club di organizzare una **soiree-danzante** con appendice gastronomica **fai da te**.

Un veglione come si usava una volta: "**sa la gluppa**" dove nella gluppa ci potranno essere **solo, ma poche**, specialità carnevalesche, rigorosamente casalinghe, da mettere, tutte insieme, su un tavolo a mo' di "buffet".

Poi... **chi magnamagna e 'chiatre i magna se i prem je stet modest!**

Una festa all'antica, dedicata a tutti e non solo ai ballerini che hanno forze ed energie da spendere, che inizia alle nove di sera (mangiati e bevuti) e dovrà terminare comunque tra la mezza e l'una (per esigenze locali).

13-14 febbraio...

Carnevale a ...

Il weekend del 13 e 14 febbraio andremo a gustarci il carnevale a Foiano della Chiana, in Umbria, siccome la festa si svolgerà domenica 14, se riusciamo ad organizzarci, il sabato faremo tappa a Cortona che dicono sia carinissima, nel prossimo numero saprò dirvi di più.



Accadrà in Marzo...

Sabato 12 Marzo...Trippa!!!

Come ormai da tradizione, anche quest'anno organizzeremo una serata con cena a base di Trippa, la quale si terrà sabato 12 marzo, siccome è il primo sabato che segue la festa della donna coglieremo l'occasione di fare gli auguri alle nostre dolci metà e comunque a tutte le donne presenti alla festa.

26-27 Marzo a Norcia..

In questo fine settimana, in occasione della sagra del Tartufo Nero di Norcia ci incontreremo in questa incantevole cittadina per gustarci le sue prelibatezze culinarie ma anche culturali. Più avanti vi fornirò di maggiori dettagli.



/ Infortunistica Stradale / Consulenza Gratuita
/ Infortunistica Privata / Anticipo Spese Mediche
/ Infortunistica Sul Lavoro / Auto Sostitutiva
/ Malasanità / Carrozzeria Convenzionata



- PESARO
T. 0721 415420
- MONTECCHIO
T. 0721 906156
- CATTOLICA
T. 0721 458383
- FANO
T. 0721 828232
- URBANIA
T. 0722 312059
- SAN BENEDETTO
DEL TRONTO
T. 0735 751603

B **Basili Gomme s.n.c.**
di BASILI ETTORE & C.
Sede legale ed operativa:
Via Cilea, 36 (ang. via Ponchielli) - 61100 PESARO
Tel. 0721.452436 - Fax 0721.456364
Sede secondaria:
Via Pantanelli, 82 - 61025 MONTELABBATE (PU)
Tel. 0721.491444 - Fax 0721.909546

CENTRO ASSISTENZA TECNICA PNEUMATICI

SEVERINI

**CENTRO REVISIONE AUTO E MOTO
OFFICINA E VENDITA AUTO**



SOCCORSO STRADALE

Via Montefeltresca, 9 - 61014 MONTECOPIOLO (PU)

Tel.: **0722.78388** - Fax: 0722.739031

E-Mail: officinaseverini@libero.it

Cell.: 335.6196568

All'attenzione di tutti i possessori di CB

Il 31 gennaio 2015 scade l'abbonamento C.B.

NULLA E' CAMBIATO IN MATERIA.

Per le Marche e l'Umbria il versamento resta di

€ 12,00 e va effettuato su:

C/C postale n. 145607 intestato a:

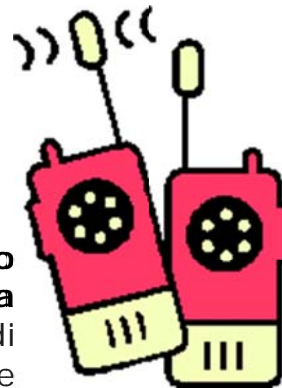
**Tesoreria Provinciale dello Stato - Sezione Ancona - Ministero
delle Telecomunicazioni - Ancona**

Pertanto tutti i possessori di
apparecchiatura rice-trasmittente

dovranno ricordarsi di effettuare entro tale data il
relativo versamento, avvalendosi del bollettino di
c/c postale che, come ogni anno, troverete
inserito nel Giornalino o in Sede.

La ricevuta di pagamento va tenuta nel Camper
insieme alla "denuncia" di inizio attività a suo
tempo inoltrata.

Ricordiamo che il mancato pagamento della tassa
annuale ne comporta la "decadenza d'uso" per cui
nell'anno andrà ripetuta la denuncia di inizio
attività.



CONTI CORRENTI POSTALI - Attestazione di Versamento		BancoPosta
€ sul C/C n.	145607	
di Euro		12,00
IMPORTO IN LETTERE	DODICI //	
INTESTATO A	TESORERIA PROV.LE STATO	
CAUSALE	CONTR. ATTIVITA' RADIOELETRICA C.B.	
FAC SIMILE		
ESEGUITO DA	ROSSI PIETRO	
VIA - PIAZZA	CAVOUR 1	
CAP	61100	LOCALITÀ PESARO

**ATTENZIONE: II BOLLETTINO serve per
rinnovare la licenza dell'apparechio radio-ricevente**



Autofficina Guido *di Guidi Giorgio & C. s.a.s.*

Pesaro Via Lombardia 18 - tel. 0721-454639 r.a.

**CENTRO RIPARAZIONI AUTO E VEICOLI COMMERCIALI
ASSOCIATI PER REVISIONI E BOLLINO BLU
SERVIZIO AUTORIZZATO FIAT
VETTURA DI CORTESIA**

Fusione tra tradizione ed innovazione tecnologica per offrire sempre il miglior servizio

A VOSTRA DISPOSIZIONE DAL 1984



Vittoria Assicurazioni



Sub Agenzia
61020 Montecchio (PU)
C.so XXI Gennaio, 53
Tel e Fax: 0721.498006

ASSIP@LAS s.n.c

Agenzia
VITTORIA Assicurazioni

Via Macerata, 2
61100 PESARO
Tel. 0721.1791985
Fax. 0721.1791986
e-mail: assipalas@agentivittoria.it
Partita IVA 02125150413

Brisighella e la sagra dell'olio nuovo

Cari amici, in questo fine settimana ci ritroviamo tutti insieme a Brisighella, antico borgo edificato verso la fine del 200, ai piedi di uno dei tre colli che caratterizzano la vallata romagnola, ad opera di un condottiero medievale che ebbe le sue gesta cantate anche nella Divina Commedia di Dante.

Il paesino è piccolo ma pieno di attrazioni interessanti sia dal punto di vista culinario, con le sue prelibatezze eno-gastronomiche, sia dal punto di vista artistico con i suoi antichi monumenti e le sue caratteristiche viuzze, piene di osterie e taverne tipiche.

Il sabato pomeriggio è stato dedicato alla visita di un punto vendita di olio d'oliva, visto che il fine settimana era dedicato alla sagra dell'olio nuovo, con relativa degustazione molto gradita dai partecipanti.

Indovinate poi come si è conclusa la serata? Ma a cena tutti insieme al ristorante, naturalmente!!! Come poteva mancare l'incontro conviviale, pieno di allegria e confusione, soprattutto dopo aver svuotato diverse brocche di buon vino romagnolo!!!

La domenica mattina, una competente guida ci ha illustrato e spiegato bene tutte le bellezze artistiche e architettoniche del borgo, già pieno di bancarelle della festa, ricolme di prodotti tipici di tutti i tipi: formaggi, salumi, abbigliamento, frutti dimenticati e naturalmente... tanto Olio d'Oliva.

Ci siamo poi dedicati allo shopping e devo dire che è stato molto interessante e nostalgico, riscoprire antichi sapori, odori e profumi, ormai legati ad un tempo passato. Ognuno con le proprie compere, ci siamo quindi avviati verso casa, dandoci appuntamento alla prossima uscita!!!

Ciao a tutti!

Carla.



BRISIGHELLA

Ciao a tutti cari amici camperisti, in questo articolo vi voglio raccontare dell'uscita a Brisighella avvenuta il 28 e 29 novembre. Il primo giorno, a causa della mia scuola, siamo arrivati per l'ora di pranzo e poi tutti insieme siamo andati a vedere il frantoio, dove ci hanno fatto degustare tre tipi di olio sul pane toscano (dato che non ha sapore) e ci hanno fatto assaggiare anche due vini, il San Giovese e il vino nuovo. Come in ogni uscita del club, siamo andati a cena tutti insieme in un ristorante vicino ai camper, chiamato "I TRE COLLI". Il mattino dopo ci siamo svegliati presto per andare alla visita guidata del paese, con una guida molto simpatica dalla quale abbiamo saputo diverse cose molto interessanti. In tutto il paese ci sono circa 3700 abitanti e per arrivare nella parte alta del paese, dove dovevamo andare quella mattina, abbiamo fatto circa 350 scalini lungo la via degli asini, chiamata così perché quando ancora non c'erano i mezzi, gli asini trasportavano i carretti con all'interno il gesso. Dopo una lunga camminata, siamo arrivati di fronte alla rocca, composta da due torri, il maschio e la femmina. Questa rocca è stata costruita nel 1310 sopra ai resti della rocca precedente e verso la fine del 1300 questa è stata rinforzata. Dall'esterno non si vede, però all'interno una delle due torri è squadrata ed è composta da un girone in legno. Dentro a questa rocca ci sono delle piccole stanzette dove vivevano un capitano e 12 soldati circa. Usciti dalla rocca, siamo andati a vedere la torre dell'orologio, costruita nel 1850 con l'orologio dal quadrante a sei ore e uno straordinario panorama. Lì abbiamo pure visto quelli della Rai che stavano riprendendo il panorama lì intorno, sicuramente per l'itinerario del TG3 di quella stessa domenica. Per completare la visita guidata, siamo andati a vedere il museo Giuseppe Ugonia, le quali opere si trovano anche agli Uffizi (a Firenze) e al British Museum (a Londra). In questo museo ci sono tutte le sue opere, schizzi compresi, che ha donato la moglie prima che morisse. Finita la visita guidata, siamo tornati nei nostri camper per pranzare e nel pomeriggio ci siamo dovuti salutare per tornare ognuno alla propria casa senza ruote. Mi è piaciuta molto questa uscita e spero che anche la prossima uscita sarà così bella.

Ciao a tutti, alla prossima uscita e buon anno nuovo.

Erica 15 anni



Brisighella



IL PRANZO DEGLI AUGURI



I nostri ospiti





Pranzo degli Auguri 2015: Anni '50 party!

Ciao gente,

e anche quest'anno è arrivato il momento di farsi gli auguri di Natale. Per l'evento il nostro Direttivo ha deciso di affittare la sala di Sant'Orso, il posto dove erano stati festeggiati i miei 18 anni. Tramite il nostro Vice Sergio sono stati presi tutti gli accordi anche con un catering fanese: specialità pranzo di pesce!

Pronti per la festa del tesseramento del 2015, ma mancava qualcosa... Ci mancava quel "più" che sicuramente ci avrebbe fatto divertire. Proprio un anno fa, io e mio gruppone di "scemi" abbiamo debuttato nei "Promessi Sposi" e questa volta non potevamo lasciare correre senza fare nulla!

Ci voleva una cosa semplice, ma allo stesso tempo coinvolgente, tanto per rallegrare un po' l'animo della festa e l'idea che mi è balenata in testa un giorno, poi accolta dagli altri, è stata una bella festa a tema: anni '50!

Dopo essere andata al "Summer Jamboree" a Senigallia quest'estate, evento basato proprio su questi anni, mi sono lasciata prendere dall'entusiasmo e non ho resistito a proporre proprio un mini-revival di quel periodo.

La proposta accolta dal Direttivo è stata scritta sul giornalino proprio perché chi avesse voluto avrebbe potuto tranquillamente partecipare arrivando con un giubbotto di pelle o un foulard a pois.

Intanto Lina tramava nell'ombra per far catapultare il suo gruppo di amici in un'avventura delle sue. Infatti, io, tutta presa dall'evento, ho preparato una base particolare per un piccolo balletto ovviamente a tema. Per due mesi mi sono buttata nel mondo di "Grease" e trascorrevole le giornate ascoltando le canzoni colonna sonora del film del '78 ambientato negli anni '50 americani di un gruppo di adolescenti. Le occasioni per incontrarci non sono state tante, purtroppo, e anche gli intoppi non sono mancati, però alla fine abbiamo tirato fuori tutti noi stessi e, anche se non siamo stati proprio perfetti, abbiamo voluto trasmettere nel proporvi il nostro piccolo sketch tutto l'entusiasmo che ci ha coinvolto per farlo.

Ma non era tutto qui! Per far entrare tutti i partecipanti ancora più nel vivo della festa abbiamo voluto addobbare la grande sala con qualche immagine e decorazione provando a farvi immergere nell'atmosfera di quegli anni, ricordando i grandi classici e per questo devo assolutamente ringraziare la Lela per aver fatto buona parte del lavoro di preparazione!

E non finiva qui! Cos'era una festa senza il nostro Vincenzo?! Di certo non poteva mancare lui con tutto il suo impianto e un nuovo repertorio anni '50 di twist e boogie woogie ad integrare i brani ballabili e cantabili che ormai tutti conosciamo.

Il giorno della festa, domenica 13 dicembre, i volenterosi si sono ritrovati nella sala presto per preparare tavoli e tutto il necessario prima di mezzogiorno, mentre in cucina il catering si era già messo all'opera chiudendo la porta per non essere disturbati. Quando tutto era bell'e che in ordine, anche noi ci siamo andati a trasformare, provando a tornare con il look indietro di 60 anni.

Mentre tra noi donne sfoggiavano pois, gonne larghe e foulard tra i capelli, gli uomini portavano jeans, giacche di pelle e tanto tanto gel.

Abbiamo atteso l'arrivo di tutti, prima di iniziare con gli antipasti e a seguire sono stati serviti primo e secondo, anche qui grazie all'aiuto di qualche "cameriere" volontario. Cucina impeccabile fanese e rigorosamente di pesce che ha soddisfatto buona parte dei 150 presenti.

Eh, sì, anche quest'anno abbiamo raggiunto con nostra grande contentezza un numero di persone piuttosto elevato e ci siamo dati da fare per far sì che tutti fossero accolti al meglio, anche se magari non è proprio facile accontentare 150 persone.

Nella trepidante attesa della torta, un gruppo ormai riconosciuto "matto" si è preparato quatto quatto per dare il via alle danze.

Un muratore, un falegname e un contadino che, vestiti da John Travolta, sembravano più che altro *John Stravolti*, si sono esibiti dando il meglio di loro, richiamando un gruppo di donne con gonne a pois che, dopo le prove, si sono ritrovate a saper contare solo fino a 8. Un bel boogie ha concluso la nostra performance demenziale prima che i ballerini ancora seduti si esibissero in un valzer iniziale accogliendo la torta con tanto di logo del Pesaro Camper Club.

Dopo aver mangiato un'ottima Millefoglie, la giornata è proseguita con la musica di Vincenzo tra karaoke e balli, mentre i primi ospiti ci lasciavano augurando buone feste. Noi, ancora carichissimi, ci siamo scatenati in pista fino alle 18, poi pian piano abbiamo sistemato la sala, liberandola di tavoli e addobbi, per salutarci ancora euforici dalla giornata appena trascorsa, seppur molto molto stanchi.

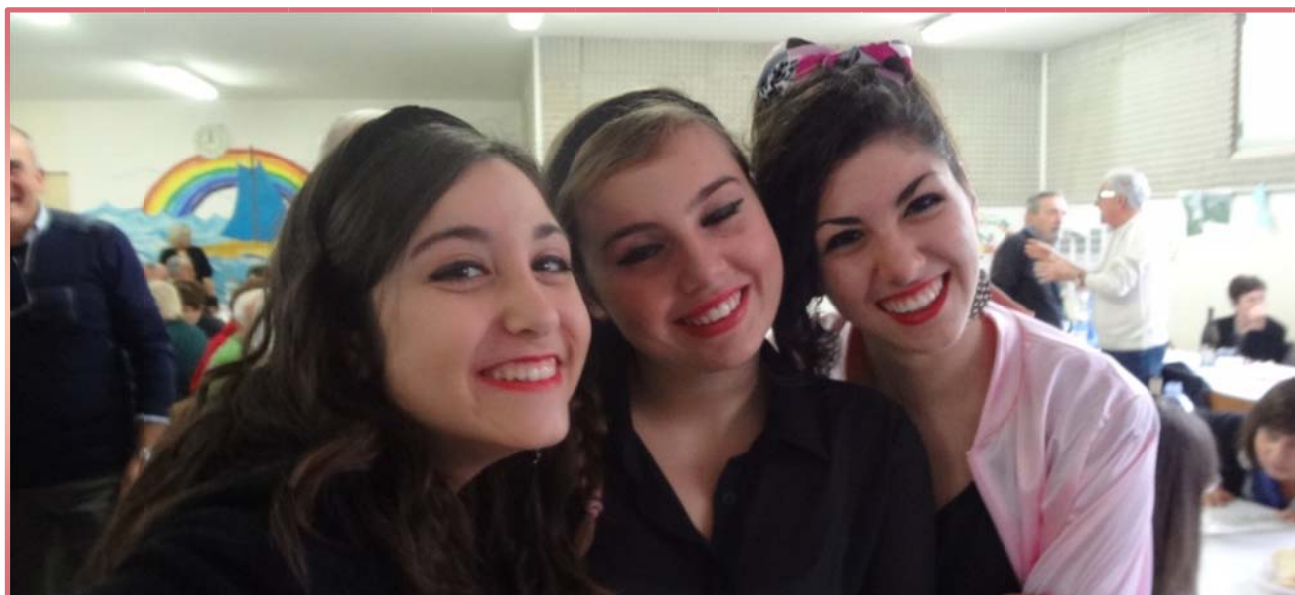
L'esperimento "Festa a tema" non si è infiltrato tanto tra la maggior parte dei presenti, ma, nonostante in pochi, mi ha fatto molto piacere vedere l'entusiasmo di chi si è buttato nel look anni '50 e vorrei davvero ringraziarli per aver animato la festa con noi. Un ringraziamento importante va a chi ha cucinato e, soprattutto, a tutti coloro che hanno aiutato prima, durante e dopo la festa!

Spero tanto che la nostra allegria vi abbia coinvolto, anche perché le idee non mancano e chissà che non ci sia qualche altra festa un po' demenziale...

Auguri di buone feste a tutti!

Alla prossima avventura,

Giulia





www.camperpesaro.com

Camper Pesaro
GIROMETTI & DE ANGELI
VENDITA NOLEGGIO ASSISTENZA CAMPER

RIVENDITORE E CENTRO ASSISTENZA AUTORIZZATO



ASSISTENZA POST-VENDITA,

RIPARAZIONI DI OGNI GENERE, TAGLIANDI, MONTAGGIO ACCESSORI E FINANZIAMENTI A TASSO ZERO SENZA SPESE PRATICA A PARTIRE DA € 250 A € 10.000, SONO I PRINCIPALI DEI SERVIZI A VOI RISERVATI.

**AFFIDABILITA' A PREZZI IMBATTIBILI VISITA IL NOSTRO SITO
WWW.CAMPERPESARO.COM ALLA VOCE PROMOZIONI!**

PER QUALSIASI INFORMAZIONE: camper@giromettideangeli.info oppure 3668757477 Andrea servizio camper attivo 24h 3668757477 anche a domicilio!

OFFICINA E CARROZZERIA AUTORIZZATA:



IMPIANTI **GPL** E **METANO** INTERAMENTE FINANZIABILI A TASSO ZERO
RICHIEDI UN PREVENTIVO GRATUITO!!!



Via Selvagrossa, 13 - Borgo S. Maria (PU) - tel. 0721 201289 - fax 0721 200055 - cell. 366 8757477

www.giromettideangeli.com - www.camperpesaro.com



Frontone e i mercatini !!



USCITA A FRONTONE

Ciao amici, in questa giornata di dicembre (8 12 2015), molto speciale per me, siamo andati con il gruppo camperisti a Frontone, due passi da casa. Il paese di Frontone nasce sotto il monte Catria, è un paese antico abitato fin dai tempi più remoti: Galli, Romani, Franchi, Longobardi, Umbri e altre popolazioni. In questa occasione ho portato con me i miei due fantastici nipoti Andrea e Nicole. Arriviamo tra i primi nel pomeriggio di lunedì e parcheggiamo al Cinisco: area attrezzata camper. Il castello risale all'XI secolo e la sua storia è legata alle signorie di Gubbio e Urbino, è una possente costruzione arroccata sulla cima di un ripido colle che testimonia un passato ricco di storia e di nobiltà, il castello rappresenta uno dei più chiari esempi di architettura militare. Nel 1400 circa Sigismondo Malatesta tenta di sottrarlo al duca di Montefeltro, ma Federico vince e lo respinge. In seguito a questo scontro il Duca decise di intraprendere dei lavori importanti per potenziare la difesa della fortezza e si avvale della collaborazione di Francesco di Giorgio Martini famoso architetto e conoscitore della scienza militare. Dopo anni di abbandono il castello fu acquistato da un privato, che poco dopo lo rivendette al Conte Della Porta, dal 1985 è diventato proprietà comunale. Nella attesa dell'arrivo dei nostri amici usciamo per un giro al castello prendendo la navetta gratuita: cosa molto rara di questi tempi. Arrivati in cima al colle ci accoglie l'imponente struttura tutta illuminata che emana un atmosfera di festa e gioiosita'. Il castello sembra rivivere i fasti di un tempo con il vociare della gente che passeggia tra le sue stanze dove sono stati allestiti i mercatini di Natale con tante idee per addobbi, regali ed una varia esposizione di prodotti mangerecci locali e non. Ci soffermiamo ad ammirarne alcuni molto carini realizzati con originalità. Si è fatta ora di cena e prima di rimanere a piedi scendiamo con l'ultima navetta, ed incontriamo tutti i nostri amici che nel frattempo sono arrivati, ed organizziamo di mangiare insieme al gazebo (per fortuna riscaldato) del campeggio dove ci intratteniamo fino tardi con castagne e vin brulè, poi tutti a nanna. Il mattino risaliamo al castello e percorriamo la cinta muraria e il piccolo borgo dove ci sono altre bancherelle con tante cose belle, alcuni che non lo avevano fatto prima, visitano il castello, poi fatto mezzodì gli stomaci brontolano e si torna ai camper. Mangiamo insieme festeggiano il compleanno del nostro amico Antonio, poi balliamo cantiamo e concludiamo la giornata con molta allegria.

Ciao a tutti ci vediamo a Trento? Chissà.....

LELA



Benvenuti ai...

...nuovi equipaggi che, nel mese di NOVEMBRE, si sono aggiunti alla famiglia del **Pesaro Camper Club**.

A **DAMIANO e SABRINA**

a **DAVIDE e MANUELA**

ed anche a **MICHELE e LIDIA**

giunga il più caloroso benvenuto da parte di tutti i Soci con il sincero augurio di vederli sempre presenti alle nostre uscite.



Comunicato importante

Si informa che coloro che entro il termine del 31 Gennaio 2016 NON avranno provveduto a pagare la quota di 25 euro, rinnovando così la tessera non avranno più diritto ad essere soci del PESARO CAMPER CLUB e quindi ad aderire alle nostre uscite.

MERCATINO DELL'USATO.....

Vendesi **Portamoto fisso** per camper, come nuovo per causa di inutilizzo, vero affare, vedi il disegno a fianco, se siete interessati potete chiamare il PesaroCamperClub o direttamente il signor **Carloni Luigi** che è nostro socio al numero: **338-4998392**

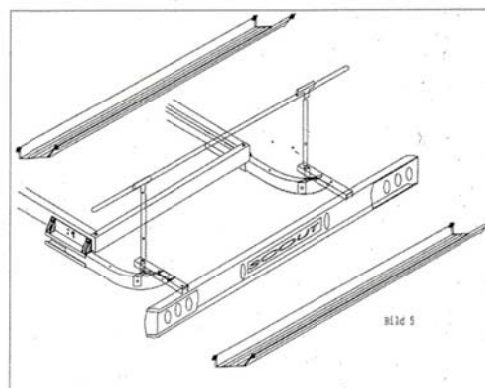
Vendesi **Carrello Tenda** 4 posti del 2001, ma usato pochissimo, quindi... come nuovo. È un **carrello appendice** che non richiede il pagamento del bollo edell'assicurazione propria. Può, all'occorrenza, essere anche usato come carrello per trasporto merci. Se conoscete qualcuno al quale interessa o se interessa a qualcuno di voi potete telefonarmi al numero di telefono del Club. **Simone.**

Istruzioni per il montaggio e l'uso entità tecnica indipendente
Portabagagli



Porta tutto Scout

Approvazione del tipo EG nr. : e4*79/488*87/354*0040*00



Portata 120 Kg max

A.Linnepe
Metallverarbeitungs GmbH
D-58256 Ennepetal
Brinkerfeld 11
02333/98590 telefax 02333/985930
E mail info@A-Linnepe.de

CRONACA DEL BUON MANGIARE

Faraona in agrodolce

Ingredienti per 4 persone:

1 faraona

Cipolline in agrodolce

Olio ,sale e pepe q.b.

Olive nere

Pomodorini rossi

Un bicchiere di vino bianco

Procedimento:

Tagliare la faraona in piccoli pezzi e rosolarla in padella con un po' d'olio d'oliva.

Salare e pepare a piacere e sfumare con il vino bianco.

Far cuocere la faraona a fuoco basso e, se necessario, aggiungere un po' d'acqua.

A cottura quasi ultimata, aggiungere i pomodorini tagliati a pezzetti e farli appassire

unire poi le cipolline e le olive. Amalgamare bene il tutto e terminare la cottura.

Servire la faraona accompagnata da un buon vino bianco.

Buon appetito!!!

CARLA.



AVVISO IMPORTANTE AI SOCI

CHI HA UN INDIRIZZO DI POSTA ELETTRONICA E' PREGATO DI COMUNICARLO URGENTEMENTE CON UNA MAIL A:

pesarocamperclub@alice.it

POTREMO COSI' RAGGIUNGERVI PIU' RAPIDAMENTE INVIANDOVI LE NOSTRE COMUNICAZIONI O QUELLE CHE RICEVIAMO DA ALTRI CLUB.

MA SOPRATTUTTO CONSULTATE SPESSO LA VS CASELLA DI POSTA E, COMUNQUE, SEMPRE NEI GIORNI PRECEDENTI LE USCITE

Per dare l'adesione alle "uscite" o a qualsiasi iniziativa del Club, si **raccomanda** di far pervenire le proprie adesioni almeno **qualche giorno** prima dell'evento.

La Sede, (Via Case Bruciate, Ex-scuola elementare) è aperta ai Soci ogni **Giovedì sera non festivo o pre-festivo dopo le ore 21.**

Tutte le adesioni vanno date esclusivamente sul numero telefonico **327-5784982** o con e-mail a: pesarocamperclub@alice.it

Quando segnalate, eventuali partenze anticipate, potranno essere coordinate dalla Segreteria

Il Club, il Direttivo e tutti i volontari che si rendono utili alla riuscita delle iniziative del Club declinano ogni responsabilita' per eventuali danni occorsi a persone, mezzi e animali derivanti dalle attivita' organizzate. Ogni socio deve farsi carico del proprio operato nel pieno rispetto di persone, ambiente e realta' visitate.

Programmi e costi pubblicati possono subire modifiche.

La tessera è scade il 31 dicembre 2015

Chi non vi avesse provveduto nel corso della Festa del Tesseramento, evento organizzato proprio per facilitare questa operazione, o nel frattempo non lo avesse già effettuato con bonifico, ha tempo fino al 31 gennaio per sanare la pendenza pagando la quota per il rinnovo.

DOPO TALE DATA L'ISCRITTO SI INTENDE DECADUTO E DOVRA' PRODURRE NUOVA DOMANDA DI ISCRIZIONE SOGGETTA A PARERE DEL DIRETTIVO.

Il costo resta confermato in **€ 25** e può essere versato, in occasione delle uscite, in Sede ogni Giovedì negli orari di apertura oppure con bonifico bancario al seguente:

Codice IBAN - IT 96 F 08826 13301 000050146527

presso

BANCA di PESARO – CREDITO COOPERATIVO- Filale BORGIO S.MARIA

Puoi contattare il Club sul web

Infatti nel sito è stata inserita la pagina "Filo diretto", raggiungibile da menù, nella quale i Soci possono esprimere le loro considerazioni, osservazioni e suggerimenti sulle attività del Club e sul sito stesso.

di questo numero sono state diffuse 170 copie

AUTOCARROZZERIA



BINDA & SCATTOLINI

Soccorso stradale 24h



Via Molise, 6 - 61020 Montecchio
S. Angelo in Lizzola (PU) Tel. 0721 49.72.14
Cell. 333 96.07.124 P.IVA 01171420415



BATTERIE
GENGA & GALDELLI

Via Avogadro, 26/A - 61032 FANO (PU)
Tel. 0721.864844-860029 - Fax 0721.860029
info@gegaccumulatori.it - www.gegaccumulatori.it

m&m CAMPER PESARO

VENDITA - NOLEGGIO - ASSISTENZA CAMPER E CARAVAN

INFO@MMCAMPERPESARO.IT

WWW.MMCAMPERPESARO.IT

AL-KO



VENDITA - ASSISTENZA - ALLESTIMENTI PERSONALIZZATI
STRUTTURE IN LEGNO PER ARREDI PRIVATI O PUBBLICI

CENTRO PREMIUM

2013 - CORSO TECNICO SOSPENSIONI amc-Chassis

CENTRO AL-KO PREMIUM

ASSOFFICINA.IT
IL MOTORE DI RICERCA PER RIPARARE IL TUO CAMPER

CENTRO ASSOFFICINA

CENTRO ASSISTENZA DOMETIC

Il piacere di viaggiare

CENTRO AUTORIZZATO WINGAMM

CENTRO AUTORIZZATO
NIESMANN + BISCHOFF

tesa
PROFESSIONAL

CENTRO ASSISTENZA TESA

POSSIBILITA' DI RIMESSAGGIO A NORMA CON DISPOSITIVI DI SICUREZZA
E SERVIZI INTERNI PRESSO "LA CASA DEL CAMPER"

M&M CAMPER PESARO s.n.c.

Via Pantanelli, 8/10

61025 Montelabbate (PU)

Tel./Fax : 0721/472142

Cell: Mirco 333/6734564 - Massimo 320/3169834

www.mmcamperpesaro.it

e-mail: info@mmcamperpesaro.it